

(19) 日本国特許庁(JP)

(12) 特許公報(B2)

(11) 特許番号

特許第5245146号
(P5245146)

(45) 発行日 平成25年7月24日(2013.7.24)

(24) 登録日 平成25年4月19日(2013.4.19)

(51) Int.Cl.	F 1
A 6 1 B 1/00 (2006.01)	A 6 1 B 1/00 3 0 0 B
	A 6 1 B 1/00 3 2 0 A
	A 6 1 B 1/00 3 2 0 E

請求項の数 3 (全 6 頁)

(21) 出願番号	特願2006-314321 (P2006-314321)	(73) 特許権者	504150450
(22) 出願日	平成18年11月21日(2006.11.21)		国立大学法人神戸大学
(65) 公開番号	特開2008-125819 (P2008-125819A)		兵庫県神戸市灘区六甲台町1-1
(43) 公開日	平成20年6月5日(2008.6.5)	(73) 特許権者	390029676
審査請求日	平成21年7月31日(2009.7.31)		株式会社トップ
			東京都足立区千住中居町1-9番10号
		(74) 代理人	100077805
			弁理士 佐藤 辰彦
		(74) 代理人	100081477
			弁理士 堀 進
		(74) 代理人	100099690
			弁理士 鷲 健志
		(74) 代理人	100109232
			弁理士 本間 賢一

最終頁に続く

(54) 【発明の名称】 オーバーチューブ

(57) 【特許請求の範囲】

【請求項1】

体内への内視鏡の挿入を補助するオーバーチューブにおいて、
 該オーバーチューブ内に、該オーバーチューブ内壁を露出させて、一の内視鏡が挿通される第1の挿入路と、他の内視鏡が挿通される第2の挿入路とを各別に画成する平板状の仕切体を備えるセパレータを、回動自在に備えることを特徴とするオーバーチューブ。

【請求項2】

請求項1記載のオーバーチューブにおいて、
 前記セパレータは、前記オーバーチューブの先端から所定の範囲の長さで突出する突出部を備えると共に、少なくとも該突出部は軟質樹脂からなることを特徴とするオーバーチューブ。

【請求項3】

請求項1または請求項2記載のオーバーチューブにおいて、
 前記セパレータは着脱自在であることを特徴とするオーバーチューブ。

【発明の詳細な説明】

【技術分野】

【0001】

本発明は、被験者の体内への、消化器内視鏡等の内視鏡の挿入を補助するオーバーチューブに関するものである。

【背景技術】

【0002】

従来、内視鏡を、被験者の口部に装着されたマウスピースを介して食道から消化器に挿入する際に、該内視鏡の挿入を補助するオーバーチューブが知られている（例えば特許文献1参照）。

【0003】

前記内視鏡は、例えば、胃、小腸、十二指腸等の消化器に用いられるものであり、先端部にCCDケーブル、患部を照明するライト、CCDケーブルを洗浄する送気・送水チャンネル、鉗子チャンネル等が備えられている。前記内視鏡によれば、患部をビデオカメラ部より観察しながら、前記鉗子チャンネルから各種鉗子を導入することにより、組織採取、異物摘出、止血、腫瘍摘出、胆石の破砕等の各種手技を行うことができる。

10

【0004】

前記オーバーチューブは、まず、前記内視鏡に外挿された状態で食道から消化器に挿入されたのち、該内視鏡のみが抜去され、該オーバーチューブが留置される。そして、留置されたオーバーチューブを利用して前記内視鏡を消化器等の臓器に出し入れして前記手技を施すことにより、各種の治療、検査等が行われる。前記内視鏡による治療としては、例えば、ESD（内視鏡的粘膜下層剥離術）、EAM（内視鏡的吸引粘膜切除術）、EVL（食道静脈瘤結紮術）等を挙げることができる。

【0005】

ところで、前記内視鏡による治療の1つにダブルスコープESDがある。前記ダブルスコープESDは、病変把持専用の極細径の内視鏡と、処置用内視鏡との2本の内視鏡を、前記オーバーチューブを介して同時に挿入するものであり、安全かつ容易に、粘膜の剥離を行うことができるものと期待される。

20

【0006】

しかしながら、従来のオーバーチューブを用いて前記ダブルスコープESDを行うと、前記2本の内視鏡が相互に絡み合ってしまう、手技の継続が困難になるという不都合がある。

【特許文献1】特開平8-206224号公報

【発明の開示】

【発明が解決しようとする課題】

【0007】

本発明は、かかる不都合を解消して、オーバーチューブを介して2本の内視鏡を体内に挿入したときに、2本の内視鏡が相互に絡み合うことのないオーバーチューブを提供することを目的とする。

30

【課題を解決するための手段】

【0008】

かかる目的を達成するために、本発明は、体内への内視鏡の挿入を補助するオーバーチューブにおいて、該オーバーチューブ内に、該オーバーチューブ内壁を露出させて、一の内視鏡が挿通される第1の挿入路と、他の内視鏡が挿通される第2の挿入路とを各別に画成する平板状の仕切体を備えるセパレータを、回動自在に備えることを特徴とする。

【0009】

本発明のオーバーチューブによれば、内部に2本の内視鏡の挿入路を各別に画成するセパレータを回動自在に備えている。従って、前記オーバーチューブを介して2本の内視鏡を患部等に挿入したときに、各内視鏡の位置を変える必要が生じても、各内視鏡が相互に絡み合って手技の妨げとなることを防止することができる。

40

【0011】

また、前記セパレータは、前記オーバーチューブの先端から所定の範囲の長さで突出する突出部を備えると共に、少なくとも該突出部は軟質樹脂からなることが好ましい。前記セパレータは、前記突出部を備えることにより、前記オーバーチューブの先端から前記各内視鏡が相互に絡み合うことのない領域まで、各内視鏡を誘導することができる。

【0012】

50

またこのとき、前記突出部は消化器等の臓器の粘膜に接触することが懸念される。しかし、前記セパレータにおいて、少なくとも前記突出部は軟質樹脂からなるので、前記粘膜に接触しても該粘膜を損傷させることがない。

【0013】

本発明のオーバーチューブは、例えば、ダブルスコープESD等に好適に用いることができるが、ダブルスコープESDでは切除した組織片を回収した後、病変部を確認、検査するため、該組織片を標本にすることが行われる。このとき、前記組織片は、細かく切断された状態では病変部の判断が難しくなるので、できるだけ切除した状態のままの大きな組織片を回収することが望まれる。

【0014】

そこで、本発明のオーバーチューブにおいて、前記セパレータは着脱自在であることが好ましい。前記セパレータが着脱自在であることにより、前記ダブルスコープESDで組織片を切除した後、該セパレータを取り外すことにより、該組織片を細かく切断することなく、大きいまま回収することができる。

【発明を実施するための最良の形態】

【0015】

次に、添付の図面を参照しながら本発明の実施の形態についてさらに詳しく説明する。図1は本実施形態の第1の態様のオーバーチューブの構成を示す斜視図、図2は図1のI-I線断面図、図3は図1に示すセパレータの内視鏡挿入部の正面図である。

【0016】

図1に示すように、本実施形態のオーバーチューブ1は、例えばダブルスコープESDに用いられる消化器用の内視鏡(図示せず)を被験者の体内に挿入する際に、被験者の口部から食道に挿入されて、該内視鏡の挿入を補助するために用いられる。オーバーチューブ1は、ポリ塩化ビニル等の軟質樹脂からなる円筒状体であり、前記内視鏡が挿入される側を基端部2、反対側の端部を先端部3とし、基端部2にはABS樹脂等の硬質樹脂からなるグリップ2aが設けられている。

【0017】

また、オーバーチューブ1は、前記被験者の口部から食道への挿入を容易にするために弓なりに湾曲した形状を備えている。このため、オーバーチューブ1には、図示しないステンレス製のワイヤが螺旋状に埋設されており、該ワイヤにより前記形状が保持されている。

【0018】

オーバーチューブ1は、オーバーチューブ1と別体に構成されたセパレータ4を備えている。セパレータ4は、オーバーチューブ1内で回転自在であり、かつオーバーチューブ1に着脱自在に備えられている。

【0019】

セパレータ4は、オーバーチューブ1のグリップ2aに係止されるアダプター5と、オーバーチューブ1内部に配設される平板状の仕切体6と、オーバーチューブ1の先端部3から突出する突出部7とからなる。セパレータ4において、アダプター5はABS樹脂等の硬質樹脂からなり、仕切体6は硬質ポリ塩化ビニル、ポリエチレン等からなる。また、突出部7は、軟質ポリ塩化ビニル等の軟質樹脂からなり、周囲が面取りされている。

【0020】

セパレータ4は、図2に示すように、オーバーチューブ1に挿入された仕切体6により、オーバーチューブ1の内部に、内視鏡8aが挿通される第1挿入路9aと、内視鏡8bが挿通される第2挿入路9bとを各別に画成する。例えば、内視鏡8aはダブルスコープESDにおいて病変把持専用に使われる極細径の内視鏡であり、内視鏡8bは処置用に用いられる内視鏡である。この場合、内視鏡8aが挿通される第1挿入路9aの断面積は、内視鏡8bが挿通される第2挿入路9bの断面積よりも小さくなっている。

【0021】

アダプター5は内視鏡の挿入部であり、図3に示すように、ABS樹脂等の硬質樹脂か

10

20

30

40

50

らなる円筒状の枠体 5 a の中央部に張設された膜状部材 1 0 と、膜状部材 1 0 に設けられた開口部 1 1 a , 1 1 b とを備えている。そして、膜状部材 1 0 の裏面には、仕切体 6 の端部が取着されている。

【 0 0 2 2 】

開口部 1 1 a は、内視鏡 8 a に対応するものであり、第 1 挿通路 9 a に連通している。一方、開口部 1 1 b は、内視鏡 8 b に対応するものであり、第 2 挿通路 9 b に連通している。膜状部材 1 0 は、例えば、シリコンゴム等の軟質樹脂からなり、開口部 1 1 a , 1 1 b に内視鏡 8 a , 8 b が挿入されたときに、内視鏡 8 a , 8 b の外周面に密着するようになっている。

【 0 0 2 3 】

前記構成を備えるオーバーチューブ 1 によれば、例えば、ダブルスコープ E S D を行うときには、病変把持専用に使われる極細径の内視鏡 8 a が開口部 1 1 a から第 1 挿通路 9 a に挿通される一方、処置用に用いられる内視鏡 8 b が開口部 1 1 b から第 2 挿通路 9 b に挿通される。セパレータ 4 は、オーバーチューブ 1 内で回転自在とされているので、内視鏡 8 a , 8 b の相互の位置を変える必要が生じた場合には、元の位置から両方向に 3 0 ° 程度の範囲で回転することができる。また、内視鏡 8 a , 8 b は、オーバーチューブ 1 内では仕切体 6 により画成された挿通路 9 a , 9 b に各別に挿通されており、オーバーチューブ 1 の先端部 3 の外部でも突出部 7 により相互に離隔される。

【 0 0 2 4 】

この結果、オーバーチューブ 1 では、セパレータ 4 により、内視鏡 8 a , 8 b が相互に絡み合って手技の妨げとなることを確実に防止することができる。

【 0 0 2 5 】

また、オーバーチューブ 1 では、セパレータ 4 が着脱自在に備えられているので、ダブルスコープ E S D で切除した組織片を回収する際には、セパレータ 4 を取り外すことにより、該組織片を細かく切断することなく、切除したときの大きさのまま回収することができる。

【 0 0 2 6 】

さらに、オーバーチューブ 1 では、セパレータ 4 の突出部 7 が軟質ポリ塩化ビニル等の軟質樹脂からなり、周囲が面取りされている。従って、突出部 7 が消化器等の粘膜に接触しても該粘膜の損傷を避けることができる。

【 図面の簡単な説明 】

【 0 0 3 6 】

【 図 1 】 本発明の第 1 の態様のオーバーチューブの構成を示す斜視図。

【 図 2 】 図 1 の I I - I I 線断面図。

【 図 3 】 図 1 に示すセパレータの内視鏡挿入部の正面図。

【 符号の説明 】

【 0 0 3 7 】

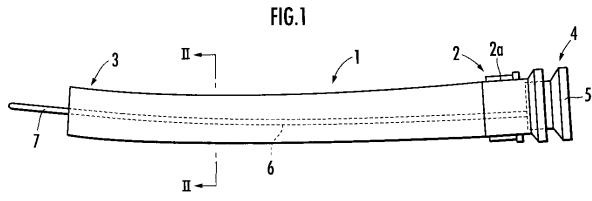
1 ... オーバーチューブ、 4 ... セパレータ、 7 ... 突出部、 8 a , 8 b ... 内視鏡、
9 a ... 第 1 の挿通路、 9 b ... 第 2 の挿通路。

10

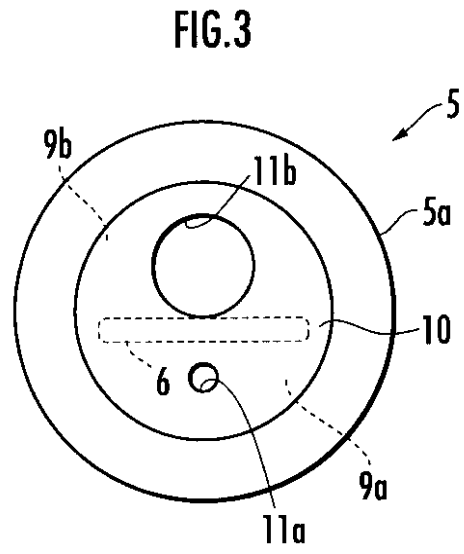
20

30

【 図 1 】

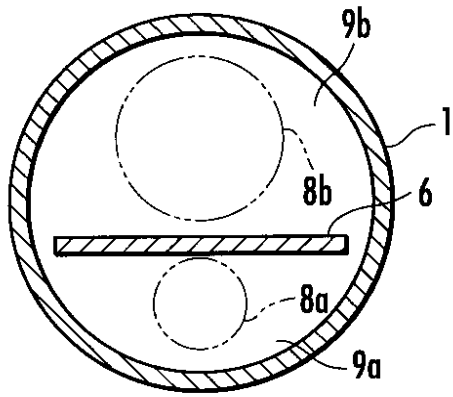


【 図 3 】



【 図 2 】

FIG. 2



フロントページの続き

- (74)代理人 100125210
弁理士 加賀谷 剛
- (72)発明者 森田 圭紀
兵庫県神戸市灘区六甲台町 1 - 1 国立大学法人神戸大学内
- (72)発明者 加山 孝洋
東京都足立区千住中居町 1 9 - 1 0 株式会社トップ内
- (72)発明者 日村 義彦
東京都足立区千住中居町 1 9 - 1 0 株式会社トップ内

審査官 樋熊 政一

- (56)参考文献 特開平 0 9 - 0 1 9 4 0 3 (J P , A)
特開 2 0 0 5 - 0 4 6 3 6 1 (J P , A)
特表平 0 7 - 5 0 6 2 7 6 (J P , A)
実開平 0 7 - 0 1 3 3 0 1 (J P , U)
特開 2 0 0 0 - 1 6 6 9 3 6 (J P , A)

- (58)調査した分野(Int.Cl. , DB名)
A 6 1 B 1 / 0 0

专利名称(译)	套管		
公开(公告)号	JP5245146B2	公开(公告)日	2013-07-24
申请号	JP2006314321	申请日	2006-11-21
[标]申请(专利权)人(译)	国立大学法人神戸大学 株式会社拓普康		
申请(专利权)人(译)	国立大学法人神戸大学 顶有限公司		
当前申请(专利权)人(译)	国立大学法人神戸大学 顶有限公司		
[标]发明人	森田圭紀 加山孝洋 日村義彦		
发明人	森田 圭紀 加山 孝洋 日村 義彦		
IPC分类号	A61B1/00		
FI分类号	A61B1/00.300.B A61B1/00.320.A A61B1/00.320.E A61B1/00.T A61B1/00.650 A61B1/01 A61B1/01.511		
F-TERM分类号	4C061/AA02 4C061/AA03 4C061/AA04 4C061/DD03 4C061/GG24 4C061/JJ03 4C061/JJ20 4C161/AA02 4C161/AA03 4C161/AA04 4C161/DD03 4C161/GG24 4C161/JJ03 4C161/JJ20		
代理人(译)	佐藤龙彦 堀进 刚加贺屋		
审查员(译)	棕熊正和		
其他公开文献	JP2008125819A		
外部链接	Espacenet		

摘要(译)

要解决的问题：当通过过管将两个内窥镜插入体内时，提供一个过管以防止两个内窥镜的缠结。ZSOLUTION：用于辅助内窥镜8a和8b插入体内的该外管1在其中旋转地设置有分离器4和12，每个分离器划分用于插入内窥镜8a的第一插入通道9a和用于插入内窥镜8a的第二插入通道9b。内窥镜8b。分离器12具有作为第一插入通道9a的第一导管14a，15a和16a以及作为第二插入通道9b的第二导管14b，15b和16b。分离器4和12各自具有从外管1的远端突出规定范围的长度的突出部分7，并且至少突出部分7由软树脂构成。分离器4和12可自由安装/拆卸。Z

